

Rodzaj dokumentacji: **Zgłoszenie budowy pomostu**

Obiekt: **Pomost rekreacyjny**

Lokalizacja: województwo: Warmińsko – Mazurskie  
powiat: Ostróda  
gmina: **Dąbrówno**  
miejscowość: Stare Miasto naprzeciwko działki  
nr 7/6 obr. Stare Miasto  
jezioro: Dąbrowa Mała dz. 579/5  
obręb Dąbrówno

Zgłaszający: **Gmina Dąbrówno**  
**ul. Kościuszki 21**  
**14-120 Dąbrówno**

**OPRACOWIAŁ**  
*dr inż. Jerzy Kański*

Dąbrówno  
Wrzesień 2016 r.

# SPIS TREŚCI

## I. Część Opisowa

<b>1</b>	<b>WSTĘP</b> .....	<b>3</b>
1.1	PODSTAWA OPRACOWANIA .....	3
1.2	INWESTOR UBIEGAJĄCY SIĘ O POZWOLENIE WODNOPRAWNE: .....	3
1.3	CĘL I ZAKRES ZAMIERZONEGO KORZYSTANIA Z WÓD .....	3
<b>2</b>	<b>DANE OGÓLNE O OBIEKCIE</b> .....	<b>4</b>
2.1	LOKALIZACJA .....	4
2.2	OPIS PROJEKTOWANYCH URZĄDZEŃ WODNYCH .....	4
<b>3</b>	<b>SPOSÓB I ZAKRES KORZYSTANIA Z WÓD</b> .....	<b>4</b>
<b>4</b>	<b>USTALENIA WYNIKAJĄCE Z WARUNKÓW KORZYSTANIA Z WÓD REGIONU WODNEGO</b> .....	<b>5</b>
<b>5</b>	<b>OKREŚLENIE ZGODNOŚCI PLANOWANEGO ZAMIERZENIA Z WARUNKAMI KORZYSTANIA Z WÓD REGIONU WODNEGO</b> .....	<b>7</b>
<b>6</b>	<b>TERMIN ROZPOCZĘCIA INWESTYCJI</b> .....	<b>7</b>

## II. Załączniki:

1. ZGODA ZARZĄDCY JEZIORA (PISMO ZARZĄDU MELIORACJI I URZĄDZEŃ WODNYCH  
w Olsztynie, z dnia 01.09.2016r., znak:MUW.DN7003-3-4/16) Zał. 1

## III. Część graficzna:

1. MAPA POGLĄDOWA W SKALI 1:25000 Rys. 1
2. PLAN SYTUACYJNY W SKALI 1:500 Rys. 2
3. RZUT POZIOMY POMOSTU I I USYTUOWANIE PALI Rys. 3
4. LEGARY PODŁOGI Rys. 4
5. PROFIL A – A Rys. 5
6. PRZEKRÓJ B – B Rys. 6
7. SZCZEGÓŁY KONSTRUKCYJNE POMOSTU W SKALI 1:20 Rys. 7

## **1 Wstęp**

### **1.1 Podstawa opracowania**

Zgłoszenie budowy pomostu na jeziorze Dąbrowa Mała opracowano w oparciu o:

- Zlecenie inwestora
- Ustawę z dn. 18 lipca 2001 r. – Prawo wodne (Dz. U. Nr 115 poz. 1229 z dn. 11.10.2001 r. z późniejszymi zmianami) tekst jednolity Dz. U. Nr 469 z 20015r.
- Ustawę z dn. 16 kwietnia 2004 r. o ochronie przyrody (Dz. U. Nr 92 poz. 880 z dn. 30.04.2004 r.)
- Rozporządzenie nr 143 Wojewody Warmińsko-Mazurskiego z dnia 12 listopada 2008. w sprawie wyznaczenia Dąbrówieńskiego Obszaru Chronionego Krajobrazu (Dz. U. Nr 178 z 2008r., poz. 2625)
- Plan gospodarowania wodami na obszarze dorzecza Wisły (MP nr 49, poz. 549 z dnia 21 czerwca 2011r.)
- Rozporządzenie nr 9/2014 Dyrektora Regionalnego Zarządu Gospodarki Wodnej w Gdańsku z dnia 7 listopada 2014r. W sprawie warunków korzystania z wód regionu wodnego Dolnej Wisły (Dz. Urz. Woj. Warm.-Maz. z dnia 25 listopada 2014r., poz. 3882)
- Plan sytuacyjno wysokościowy w skali 1:1000
- Materiały z wizji lokalnych w terenie
- Pomiary uzupełniające

### **1.2 Inwestor ubiegający się o pozwolenie wodnoprawne:**

**Gmina Dąbrówno ul. Kościuszki 21, 14-120 Dąbrówno**

### **1.3 Cel i zakres zamierzonego korzystania z wód.**

Przedmiotem zamierzonego korzystania z wód jest budowa pomostu rekreacyjno – cumowniczego jako elementu infrastruktury rekreacyjnej służącej w głównej mierze lokalnej społeczności oraz do obsługi jednostek pływających, a także turystów chcących korzystać z kąpieli w jeziorze Dąbrowa Mała.

## **2 Dane ogólne o obiekcie**

### **2.1 Lokalizacja**

Pomost zlokalizowany będzie naprzeciwko działki nr 7/6 obręb Stare Miasto na północnym brzegu jeziora Dąbrowa Mała, na działce nr. 579/5 obręb Dąbrówno. Działka nr 7/6 położona jest w terenie otwartym, stanowiącym naturalną strefę ochronną jeziora, w miejscowości Stare Miasto. (Rys. 1)

### **2.2 Opis projektowanych urządzeń wodnych**

Dokumentacja zgłoszeniowa obejmuje budowę pomostu rekreacyjno – cumowniczego. Pomost oparty będzie na drewnianej konstrukcji nośnej wraz z pokładem. Będzie w głównej mierze służył rekreacji dla przebywających tam osób oraz obsłudze jednostek pływających (nr 2). Pomost usytuowany będą na wysokości działki 7/6 obręb Stare Miasto gm. Dąbrówno wg rysunku 2. Projektowany pomost, będzie miał długość nie przekraczającą 25 mb.

Dane ogólne pomostu **L**:

- Długość całkowita pomostu 20,00 m
- Szerokość pomostu – 3,0 m
- Powierzchnia pomostu - 60,00 m<sup>2</sup>
- Powierzchnia gruntu pod wodą zajęta pod pomost 60,0 m<sup>2</sup>
- Wysokość od lustra wody średniej 0,60m
- Rzędne góry poszycia pokładu 166,90 m n.p.m. „Kr”
- Poszycie pomostu w najgłębszym miejscu jest na rzędnej 2,16 m od dna jeziora.

Konstrukcję nośną pomostu stanowią 2 rzędy pali drewnianych średnicy Ø 150 mm. Pokład pomostu z desek o gr. 50 mm o szerokości 15 cm i długości 1,0 – 3,5 m oparty na podłużnicach 70x140mm. Pale są spięte poprzecznkami 70x140 mm.

## **3 SPOSÓB I ZAKRES KORZYSTANIA Z WÓD**

Budowany pomost służyć będzie lokalnej społeczności do rekreacji, ale także do obsługi: wędkarzy, żeglarzy, kajakarzy, wioślarzy oraz osób chętnych do korzystania z kąpieli w jeziorze Dąbrowa Mała.



#### **4 Ustalenia wynikające z warunków korzystania z wód regionu wodnego**

Zgodnie z art. 125 ustawy Prawo wodne, pozwolenie wodnoprawne nie może naruszać ustaleń wynikających z planu gospodarowania wodami na obszarze dorzecza, z wyjątkami określonymi w art. 38j, lub ustaleń warunków korzystania z wód regionu wodnego, bądź warunków korzystania z wód zlewni. Warunki korzystania z wód regionu wodnego, do którego należy jezioro Dąbrowa Mała ustala w drodze rozporządzenia Dyrektor Regionalnego Zarządu Gospodarki Wodnej w Gdańsku po ich uzgodnieniu z Prezesem Krajowego Zarządu. Warunki korzystania z wód dla jeziora Dąbrowa Mała zostały określone w *Planie gospodarowania wodami na obszarze dorzecza Wisły* (MP nr 49, poz. 549 z dnia 21 czerwca 2011r.). Dla akwenu opisywanego jeziora przypisany jest europejski kod JCWP – PLLW20139. Scalona część wód określona jest kodem DW0304 i kod obszaru dorzecza 2000. Położone jest w regionie wodnym Dolnej Wisły. Jezioro posiada status naturalnej części wód i charakteryzuje się złym stanem. Dla zbiornika wg. „*Planu gospodarowania wodami...*”. Derogacje dotyczą 3 parametrów I4(4) – 3I. Odstępstwa są uzasadnione zbyt krótkim okresem jaki założono w RDW na poprawę stanu jakości wód, nawet przy założeniu całkowitego wyeliminowania presji na wody jeziora (MP nr 49, poz. 549 z dnia 21 czerwca 2011r.).

Akwen jeziora Dąbrowa Mała położony jest w obszarze jednolitych części wód podziemnych o numerze JCWPd40 w regionie wodnym Dolnej Wisły. Położony jest w V-Pomorskim regionie hydrogeologicznym wg. Atlasu hydrogeologicznego Polski z 1995r. Cechy szczególne JCWPd40; obejmuje on zlewnie Drwęcy i Osy. Z uwagi na rozległość obejmuje on różne jednostki morfologiczne i hydrogeologiczne. Występowanie wód podziemnych i warunki hydrogeologiczne są również zróżnicowane. System wodonośny jest wielopiętrowy tzn., że obok poziomów międzymorenowych występują także warstwy wodonośne miocenu, oligocenu i paleocenu. W części południowo-zachodniej obszary wód podziemnych występują również w osadach kredy. Główne obszary zasilania systemu wodonośnego znajdują się w północnej i wschodniej części JCWPd.

Ponadto wydana została zgoda na budowę powyższej inwestycji przez Zarząd Melioracji i Urządzeń Wodnych – RO w Nidzicy (pismo z dnia 01.09.2016r., znak: MUW.DN7003-3-4/16- zał. 1).

## 5 Określenie wpływu gospodarki wodnej przedsięwzięcia na wody powierzchniowe oraz podziemne

Dla naturalnych części wód, do których należy jez. Dąbrowa Mała celem środowiskowym jest osiągnięcie co najmniej dobrego stanu ekologicznego oraz co najmniej dobrego stanu chemicznego. Tak określone zostały powyższe cele w „*Planie gospodarowania wodami na obszarze dorzecza Wisły*”.

Na podstawie oceny stanu jezior badanych w 2012 roku, w ramach monitoringu diagnostycznego, operacyjnego i badawczego w przeprowadzonej analizie, zgodnie z Rozporządzeniem Ministra Środowiska z dnia 9 listopada 2011r., w sprawie sposobu klasyfikacji jednolitych części wód powierzchniowych oraz środowiskowych norm jakości dla substancji priorytetowych (Dz.U. nr 257, poz. 1545) stan wód jeziora Dąbrowa Mała przedstawiał się następująco:

- Stan ekologiczny           dobry
- Stan chemiczny           dobry
- Stan jcw                   dobry

Cele środowiskowe określone są również w ustawie Prawo wodne co jest efektem dostosowania krajowych unormowań prawnych do prawa europejskiego.

- Celem środowiskowym dla jednolitych części wód powierzchniowych niewyznaczonych jako sztuczne lub silnie zmienione jest ochrona, poprawa oraz przywracanie stanu jednolitych części wód powierzchniowych, tak aby osiągnąć dobry stan tych wód (art. 38 lit. d ust. 1)
- Celem środowiskowym dla JCWPd jest:
  - zapobieganie lub ograniczanie wprowadzania zanieczyszczeń
  - zapobieganie pogarszaniu oraz poprawa ich stanu
  - ochrona i podejmowanie działań naprawczych, a także zapewnianie równowagi pomiędzy poborem, a zasilaniem tych wód, tak aby osiągnąć ich dobry stan (art. 38 lit. e ust. 1)
- Celem środowiskowym dla obszarów chronionych, o których mowa w art. 113 ust. 4, jest osiągnięcie norm i celów wynikających z przepisów szczególnych, na podstawie których te obszary zostały utworzone, o ile nie zawierają one w tym zakresie odmiennych postanowień (art. 38 lit f ust 1).

## **6 Określenie zgodności planowanego zamierzenia z warunkami korzystania z wód regionu wodnego**

Planowane przedsięwzięcie nie wpłynie negatywnie na cele ochrony wód w rozumieniu art. 4.1 w związku z art. 4.7 Dyrektywy 2000/60/WE Parlamentu Europejskiego i Rady z dnia 23 października 2000r., ustanawiającej ramy wspólnotowego działania w dziedzinie polityki wodnej (Ramowa Dyrektywa Wodna).

*Realizacja projektowanych pomostów jest zgodna z warunkami korzystania z wód regionu wodnego i nie narusza tych warunków.*

## **7 Termin rozpoczęcia inwestycji**

Inwestor zamierza rozpocząć realizację inwestycji **25 października 2016 roku** na jeziorze Dąbrowa Mała w m. Stare Miasto naprzeciwko działki nr 7/6 w obrębie geodezyjnym Stare Miasto gm. Dąbrówno.

Dąbrówno 2016.08.30

OPRACOWAŁ  
  
dr inż. Jerzy Kański



Nasz znak IGP.6733.4.2016

**DECYZJA Nr 5/2016**  
o ustaleniu lokalizacji inwestycji celu publicznego

Na podstawie art. 4 ust.2 pkt. 1, art. 50 ust.1 i 4, art. 51 ust.1 pkt. 2, art. 53 oraz art. 54 ustawy z dnia 27 marca 2003r. o planowaniu i zagospodarowaniu przestrzennym (Dz.U. z 2016 r. poz. 778) i art. 104 kpa § 1 ustawy z dnia 14 czerwca 1960 r. Kodeks postępowania administracyjnego (t.j. Dz.U. z 2016 r. poz. 23) po rozpatrzeniu wniosku z dnia 02.06.2016 r. Pani Doroty Szczurowskiej Zastępcy Wójta Gminy Dąbrówno reprezentującej Gminę Dąbrówno ul. Kościuszki 21, 14 – 120 Dąbrówno.

U S T A L A M

lokalizację inwestycji celu publicznego polegającą na budowie

pomostu na części działki o numerze ewidencyjnym 579/5 (jezioro Dąbrowa Mała) obręb Dąbrówno, na wysokości działki nr 7/6 obręb Stare Miasto, Gmina Dąbrówno.

**1. Ustalenia dotyczące rodzaju inwestycji**

Budowa obiektu sportowego. Inwestycja stanowi cel publiczny w rozumieniu przepisu art. 6 pkt. 6 ustawy z dnia 21 sierpnia 1997 r. o gospodarce nieruchomościami z 21 sierpnia 1997 r. (Dz.U.2015.1774 j.t.).

**1.1 Ustalenia dotyczące funkcji zabudowy i zagospodarowania terenu**

Budowa pomostu na części działki o numerze ewidencyjnym 579/5 (jezioro Dąbrowa Mała) obręb Dąbrówno, na wysokości działki nr 7/6 obręb Stare Miasto, Gmina Dąbrówno.

**2. Warunki i szczególne zasady zagospodarowania terenu oraz jego zabudowy wynikające z przepisów odrębnych**

**2.1 Ustalenia dotyczące warunków i wymagań ochrony i kształtowania ładu przestrzennego**  
Nie dotyczy.

**2.2 Parametry techniczne inwestycji**

- a) **Pomost w kształcie litery L.**
- b) **Maksymalna długość pomostu – 20 m.**
- c) **Maksymalna szerokość pomostu – 6 m.**

**2.3 Ustalenia dotyczące ochrony środowiska, przyrody i krajobrazu**

- a) W zakresie ochrony środowiska i zdrowia ludzi mają zastosowanie przepisy ustawy z dnia 27 kwietnia 2001r. Prawo ochrony środowiska (tekst jedn.: Dz.U.2016. poz. 672 z późn. zm.).
- b) W zakresie ochrony przyrody mają zastosowanie przepisy ustawy z dnia 16 kwietnia 2004r. o ochronie przyrody (tekst jedn.: Dz.U. 2015 r., poz. 1651 z późn. zm.) oraz przepisy obowiązujących rozporządzeń wykonawczych do tej ustawy.
- c) Teren znajduje się w granicach „Dąbrówieńskiego Obszaru Chronionego Krajobrazu” powołanego Rozporządzeniem Nr 143 Wojewody Warmińsko - Mazurskiego z dnia 12 listopada 2008 r. w sprawie Dąbrówieńskiego Obszaru Chronionego Krajobrazu (Dziennik Urzędowy Województwa Warmińsko - Mazurskiego Nr 178, poz. 2625).
- d) Projektowany obiekt nie należy do rodzaju przedsięwzięć, dla których istnieje obowiązek sporządzenia raportu o oddziaływaniu na środowisko, który może być wymagany w rozumieniu przepisów rozporządzenia Rady Ministrów z dnia 9 listopada 2010 r. w sprawie przedsięwzięć mogących znacząco oddziaływać na środowisko (Dz.U. 2016 poz. 71 z późn. zm.). W związku z tym inwestycja nie wymaga postępowania administracyjnego z zakresu ustawy z dnia 3 października 2008 r. o udostępnieniu informacji o środowisku i jego ochronie, udziale społeczeństwa w ochronie środowiska oraz o ocenach oddziaływania na środowisko.



- e) Inwestycję realizować zgodnie z pozwoleniem wodnoprawnym na wykonanie pomostu rekreacyjnego uzyskanym w Starostwie Powiatowym w Ostródzie.
- f) W ramach przedmiotowej inwestycji nie przewiduje się wycinki zieleni nadbrzeżnej.

#### 2.4 Ustalenia dotyczące ochrony dziedzictwa kulturowego i zabytków oraz dóbr kultury współczesnej

W granicach terenu inwestycji nie znajdują się obiekty objęte prawnymi formami ochrony zabytków na podstawie ustawy z dnia 23 lipca 2003 r. o ochronie zabytków i opiece nad zabytkami.

#### 2.5 Ustalenia dotyczące obsługi w zakresie komunikacji oraz Infrastruktury technicznej

- a) Obsługa komunikacyjna: poprzez istniejący zjazd na teren inwestycji z drogi powiatowej poprzez działkę nr 7/6. Istniejący zjazd nie wymaga przebudowy.
- b) Zaopatrzenie w wodę – nie dotyczy.
- c) Odprowadzenie ścieków – nie dotyczy.
- d) Zaopatrzenie w energię elektryczną – nie dotyczy.
- e) Zaopatrzenie w ciepło: – nie dotyczy.
- f) Zaopatrzenie w gaz – nie dotyczy.
- g) Zagospodarowanie odpadów stałych:  
zagospodarowanie odpadów stałych – gromadzenie w pojemnikach na działce i zorganizowany wywóz na składowisko odpadów.

#### 2.6 Wymagania dotyczące ochrony interesów osób trzecich

Przy zagospodarowaniu terenu należy spełnić wymagania dotyczące ochrony interesów prawnych osób trzecich w granicach określonych przez ustawy i zasady współżycia społecznego.

#### 2.7 Ustalenia dotyczące granic i sposobów zagospodarowania terenów lub obiektów podlegających ochronie, ustalonych na podstawie odrębnych przepisów.

Teren objęty wnioskiem nie jest: obszarem górniczym, obszarem narażonym na niebezpieczeństwo powodzi oraz obszarem zagrożonym osuwaniem się mas ziemnych.

#### 2.8 Pozostałe warunki wynikające z przepisów odrębnych

- a) Dokumentację projektową w 4 egz. wraz z uzgodnieniami, wymaganymi przepisami szczegółowymi złożyć we właściwym organie celem uzyskania decyzji o pozwoleniu na budowę.
- b) W sprawach nieustalonych w treści niniejszej decyzji mają zastosowanie przepisy ustawy z dnia 7 lipca 1994 r. Prawo Budowlane (Dz. U. z 2016 r. poz. 290 j.t. z późn. zm.) oraz ustawy z dnia 18 lipca 2001 r. Prawo Wodne (t.j. Dz. U. z 2015 r. poz. 469, z późn. zm.).
- c) Podczas realizacji inwestycji należy przestrzegać stosownych przepisów odrębnych warunkujących minimalne odległości obiektów budowlanych od:
  - wszelkich sieci i urządzeń infrastruktury technicznej,
  - budowli związanych z sieciami infrastruktury technicznej,

### 3. **Teren Inwestycji**

Teren inwestycji stanowi działka ewidencyjna nr 579/5 w obrębie geodezyjnym Dąbrówno, gmina Dąbrówno.

## **UZASADNIENIE**

Pani Dorota Szczurowska Zastępca Wójta Gminy Dąbrówno reprezentująca Gminę Dąbrówno ul. Kościuszki 21, 14 – 120 Dąbrówno, złożyła wniosek o ustaleniu lokalizacji celu publicznego dla inwestycji polegającej na budowie pomostu na części działki o numerze ewidencyjnym 579/5 (jezioro Dąbrowa Mała) obręb Dąbrówno, na wysokości działki nr 7/6 obręb Stare Miasto, Gmina Dąbrówno

Zgodnie z art. 53 ust. 3 ustawy o planowaniu i zagospodarowaniu przestrzennym przeprowadzona analiza warunków i zasad zagospodarowania terenu objętego wnioskiem i wynikających z przepisów odrębnych oraz stanu faktycznego i prawnego terenu, na którym przewiduje się realizację inwestycji, wykazała możliwość ustalenia lokalizacji inwestycji celu publicznego.

- a) Teren przedmiotowej inwestycji nie posiada obowiązującego miejscowego planu zagospodarowania przestrzennego.

- b) Wnioskowana inwestycja stanowi zmianę zagospodarowania terenu w rozumieniu przepisów art. 50 ust. 1 ustawy o planowaniu i zagospodarowaniu przestrzennym.
- d) Zgodnie z art. 60 w związku z art. 53 ust. 4 ustawy z dnia 27 marca 2003 r o planowaniu i zagospodarowaniu przestrzennym (tekst jedn.: Dz. U. 2016 r., poz. 778) projekt decyzji uzyskał wymagane opinie i uzgodnienia z:
- Regionalnym Dyrektorem Ochrony Środowiska w Olsztynie – organ w terminie ustawowym nie zajął stanowiska.
- c) Autorem projektu decyzji jest mgr inż. Michał Romański – Pracownia urbanistyczna – „Planowanie Przestrzenne i Obsługa Nieruchomości ESPRIT” – spełniający warunek, o którym mowa w art. 5 w związku z art. 60 ust.1 pkt 4 ustawy z dnia 27 marca 2003 r. o planowaniu i zagospodarowaniu przestrzennym (t.j. Dz. U. z 2016 r. poz. 778).

#### Pouczenie

*Wnioskodawcy, który nie uzyska prawa dysponowania terenem na cele budowlane nie przysługuje roszczenie o zwrot nakładów poniesionych w związku z otrzymaną decyzją .*

*Niniejsza decyzja nie rodzi praw do terenu oraz nie narusza prawa własności i uprawnień osób trzecich.*

*Od niniejszej decyzji służy odwołanie do Samorządowego Kolegium Odwoławczego w Elblągu za pośrednictwem Wójta Gminy Dąbrówno w terminie 14 dni od dnia jej doręczenia.*



WÓJT  
*[Signature]*  
mgr Piotr Zwoliński

#### Załączniki:

1. Załącznik nr 1 - graficzny

#### Otrzymują:

1. Wnioskodawca: Zastępca Wójta Gminy Dąbrówno
2. Pani Zofia Hoffer
3. Pan Sławomir Hoffer
4. Marszałek Województwa Warmińsko-Mazurskiego, ul. Emilii Plater 1 10-562 Olsztyn

#### Do wiadomości:

1. Starostwo Powiatowe w Ostródzie, ul. Jana III Sobieskiego 5, 14-100 Ostróda

2. a/a

Sprawę prowadzi insp. Anna Podolak

Tel. (89) 647-40-87 w. 29







MUW.DN.7003-3-4/16

Olsztyn, 01.09.2016 r.

**Gmina Dąbrówno  
ul. Kościuszki 21  
14-120 Dąbrówno**

Zarząd Melioracji i Urządzeń Wodnych w Olsztynie działając z upoważnienia Marszałka Województwa Warmińsko-Mazurskiego oraz w oparciu o:

- art. 11 ust. 1 pkt 4, w związku z art.. 20 oraz art. 123a ust. 1 pkt 1, ustawy z dnia 18 lipca 2001 r. – Prawo wodne oraz ustawy o zmianie ustawy - Prawo wodne oraz niektórych innych ustaw ( Dz. U. z 2015 r., poz. 469 z póź. zm.),
- Uchwałę Nr XL/576/02 Sejmiku Województwa Warmińsko-Mazurskiego z dnia 27 sierpnia 2002 r. w sprawie utworzenia wojewódzkiej jednostki budżetowej pod nazwą: Zarząd Melioracji i Urządzeń Wodnych w Olsztynie,
- Wniosek Pana Jerzego Kańskiego z dnia 29.08.2016 r. działającego w imieniu inwestora – Gminy Dąbrówno,

**oświadcza,**

że wyraża zgodę na wykonanie: pomostu rekreacyjnego na części działki nr 579/5 (jezioro Dąbrowa Mała), obręb Dąbrówno, gm. Dąbrówno, pow. ostródzki, w sąsiedztwie działki nr 7/6, obręb Stare Miasto, gm. Dąbrówno, w kształcie litery „L” o wymiarach:

- łącznik o szerokości 3 m i długości 17 m
- platforma widokowa o szerokości 3 m i długości 6 m
- powierzchni całkowitej pomostu 69 m<sup>2</sup>
- współrzędnych geograficznych położenia pomostu wyznaczonych dla punktu będącego początkiem osi podłużnej łącznika pomostu wychodzącego z brzegu jeziora: E: 20° 00' 23,33" , N: 53° 27' 42,48"



pod następującymi warunkami:

1. Po zgłoszeniu przez Zakład organowi właściwemu do przyjęcia zgłoszenia zamiaru wykonania pomostu rekreacyjnego oraz nie wniesieniu przez ten organ sprzeciwu do złożonego zgłoszenia w ustawowo określonym terminie, zostanie przekazany Zakładowi grunt pod pomostem rekreacyjnym w formie umowy użytkowania tego gruntu. O fakcie przyjęcia przez organ zgłoszenia Zakład zawiadomi tut. Zarząd w formie pisemnej.
2. Zakład po zawarciu umowy użytkowania gruntu zainstaluje na pomoście tablicę z numerem identyfikacyjnym lub w inny trwały sposób umieści na pomoście numer identyfikacyjny.
3. Pomost zostanie wybudowany w miejscu wolnym od roślinności wodnej.

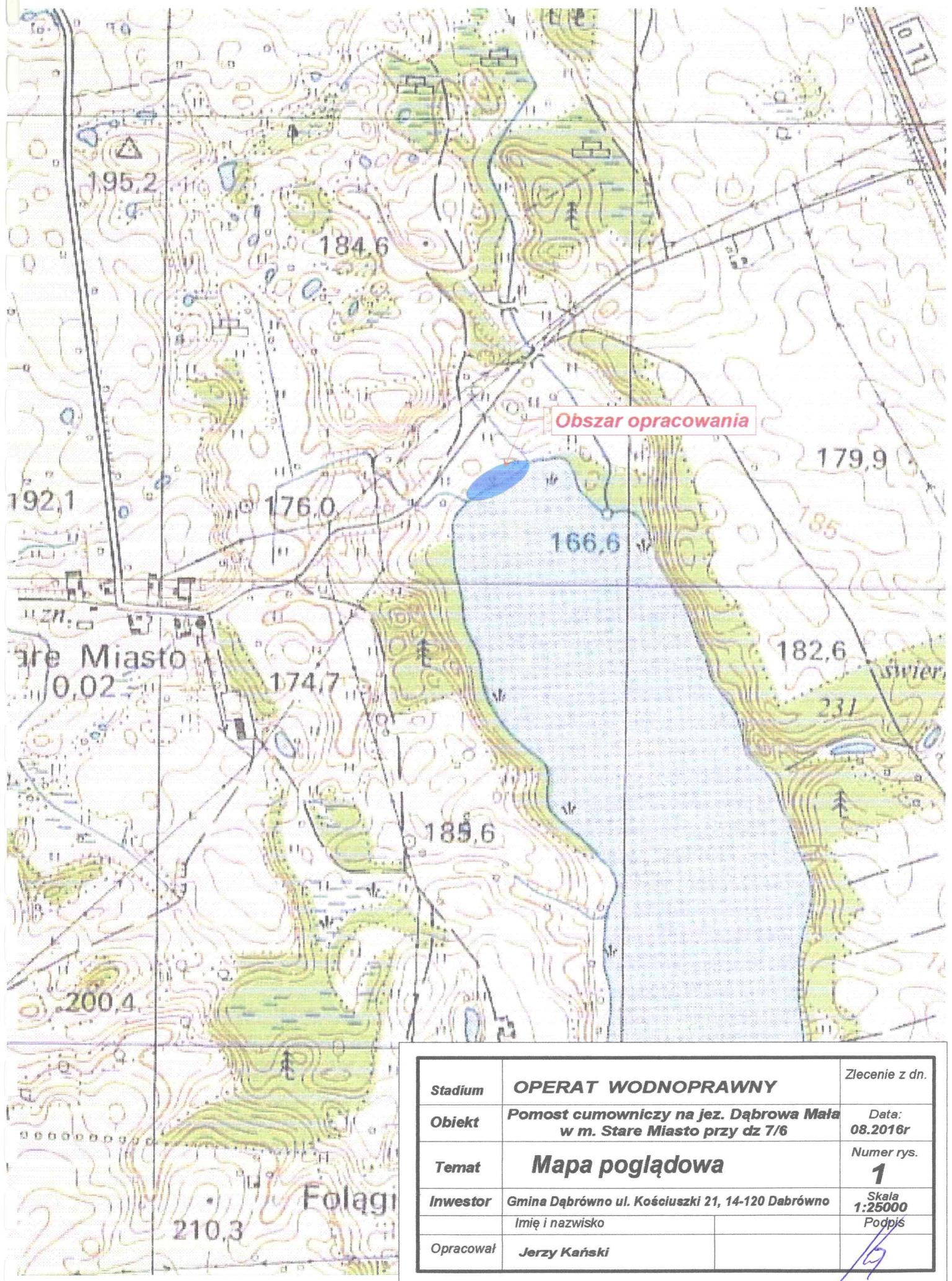
Wszelkie prace związane z projektowaną inwestycją odbywać się będą na koszt i ryzyko wnioskodawcy.

Z up. MARSZAŁKA  
Województwa Warmińskiego-Mazurskiego  
*inż. Ewa Skowron*  
DYREKTOR  
Zarządu Melioracji i Urządzeń Wodnych  
w Olsztynie

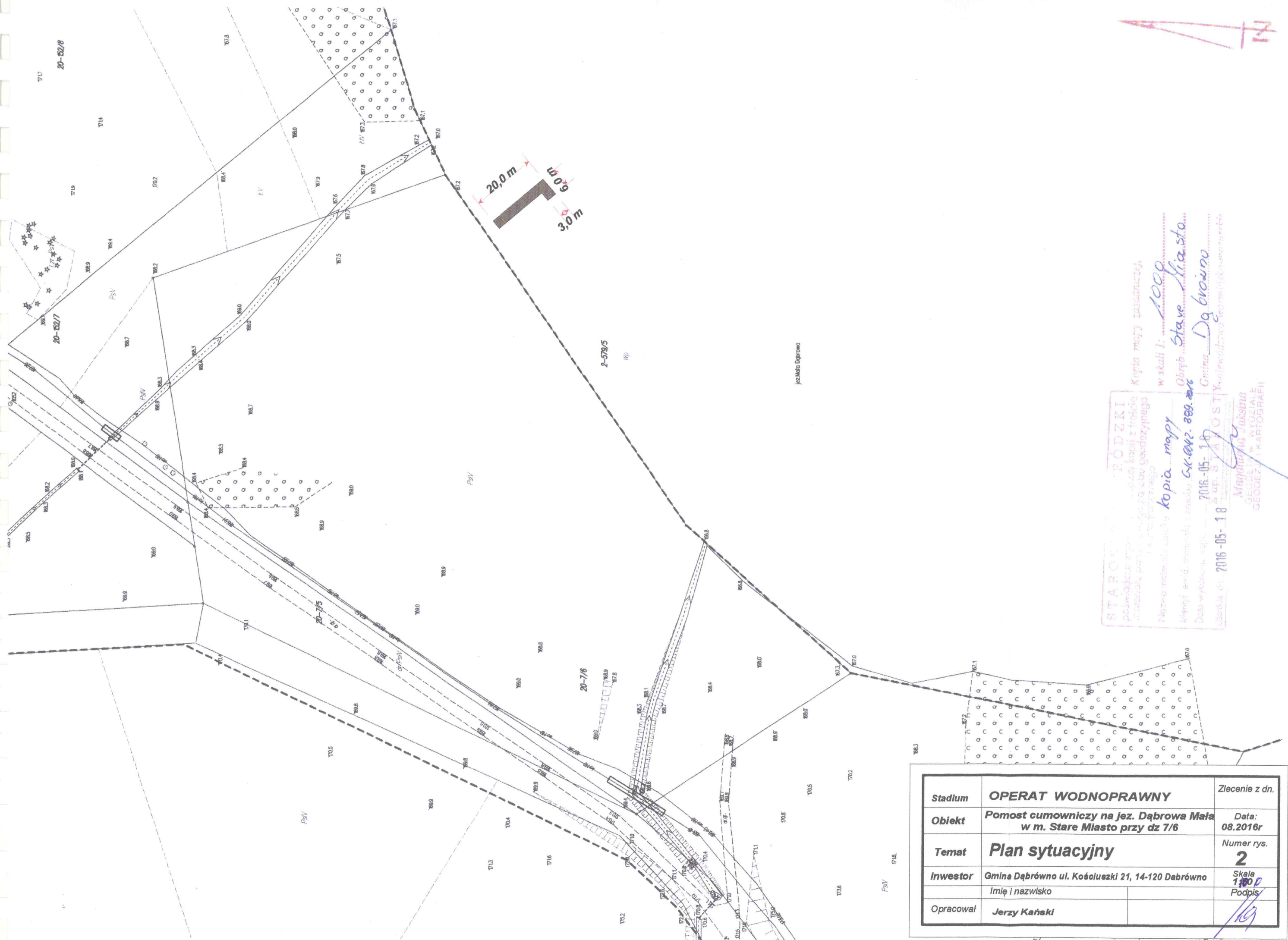
Do wiadomości:

1. ZMiUW w Olsztynie RO w Nidzicy.
2. Jerzy Kański, ul. Kujawska 8/30, 14-300 Morąg
2. a/a.









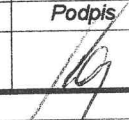
STAROSTWO POWIATOWE W PODZKI  
 Kopia mapy zastawiczej, w skali 1:1000  
 Obiekt: Stare Miasto  
 Gmina: Dąbrowno  
 Nazwa nieruchomości: kopia mapy  
 Wzrost nieruchomości: 2016-05-18  
 Data wykonania: 2016-05-18  
 Ustawa z dnia 2016-05-18  
 Magdalena Jakubina  
 GEODEZJA WYDZIAŁE  
 GEODEZJI I KARTOGRAFII

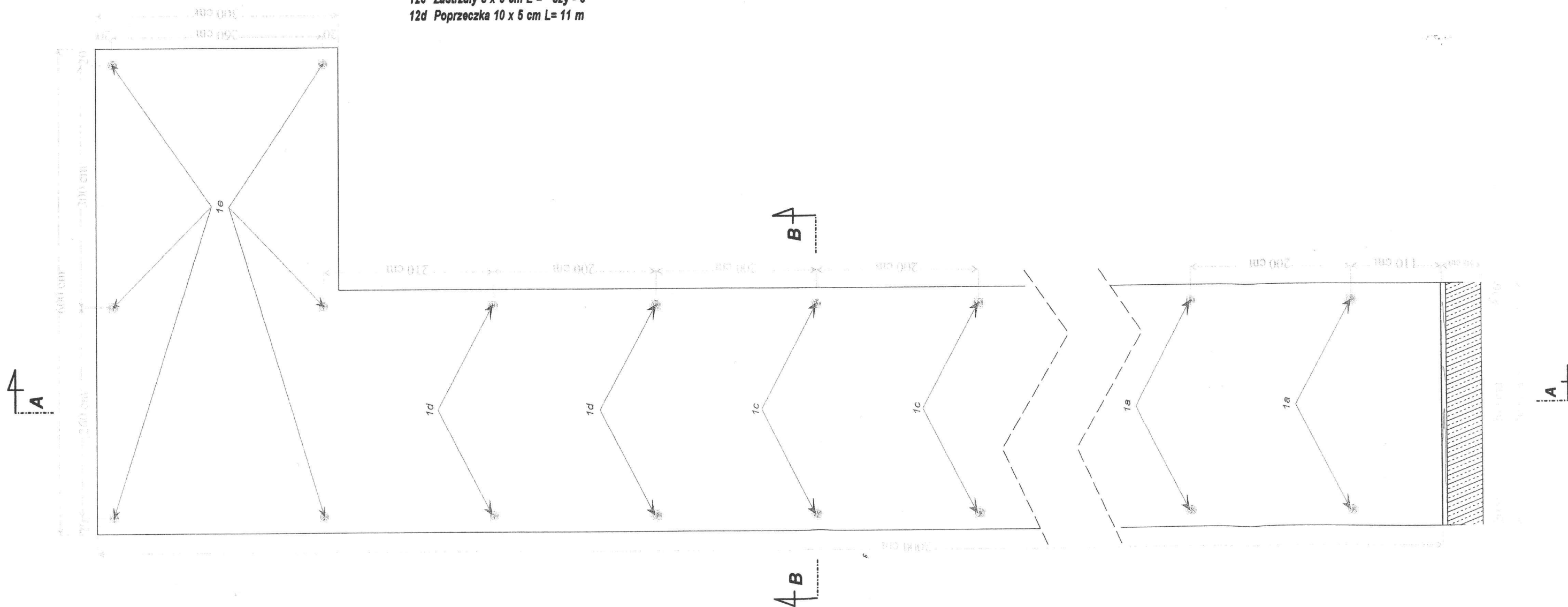
Stadium	<b>OPERAT WODNOPRAWNY</b>	Zlecenie z dn.
Obiekt	<b>Pomost cumowniczy na jez. Dąbrowa Mała w m. Stare Miasto przy dz 7/6</b>	Data: 08.2016r
Temat	<b>Plan sytuacyjny</b>	Numer rys. <b>2</b>
Investor	Gmina Dąbrowno ul. Kościuszki 21, 14-120 Dąbrowno	Skala 1:1000
Opracował	Imię i nazwisko <b>Jerzy Kański</b>	Podpis 

**Wyszczególnienie elementów:**

- 1a Pale drewniane śr. 15cm L = 1,50 m + 0,15m = 1,55 m szt. - 4
- 1b Pale drewniane śr. 15cm L = 2,50 m + 0,15m = 2,65 m szt. - 4
- 1c Pale drewniane śr. 15cm L = 3,50 m + 0,15m = 3,65 m szt. - 4
- 1d Pale drewniane śr. 15cm L = 4,50 m + 0,15m = 4,65 m szt. - 4
- 1e Pale drewniane śr. 20cm L = 6,00 m + 0,15m = 6,15 m szt. - 6
- 2 Kleszcze 7 x 15cm L = 2,96 m szt. - 18
- 3 Podłużnica 7 x 15cm L = 5,00 m szt. - 16
- 3a Podłużnica 7 x 15cm L = 6,15 m szt. - 2
- 3b Podłużnica 7 x 15cm L = 2,96 m szt. - 2
- 4 Poszycie z desek grub. 5cm 5 x 15cm L=3,00 m w odstępnie 1 cm szt. - 144
- 5 Złącze podłużnic z blachy stalowej grub. 3 mm 120 x 300mm szt. - 34
- 6 Poprzecznicza 7 x 15cm L = 3,0m szt. - 1
- 7 Fundament żelbetowy Rys. szczeg. 1
- 8 Deska grubości 20 x 5cm L=3,00m
- 9 Śruba M12 L=40cm szt. - 48
- 10 Śruba M8 L=10cm szt. - 64
- 11 Papa izolacyjna pas L = 3,00m szer. 30cm
- 12 Barierka L= 11,00 m
- 12a Słupki z bali 8 x 8cm L= m szt. - 6
- 12b Pochwyty 10 x 5cm L= 11 m
- 12c Zastrzały 8 x 8 cm L = szy - 6
- 12d Poprzeczka 10 x 5 cm L= 11 m

\* pale przed zabiem winny być dłuższe o 15cm od projektowanych a po zabiem przyjęte do zaprojektowanej rzędnej góry pala

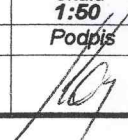
Stadium	<b>OPERAT WODNOPRAWNY</b>		Zlecenie z dn.
Obiekt	<b>Pomost cumowniczy na jez. Dąbrowa Mała w m. Stare Miasto przy dz 7/6</b>		Data: <b>08.2016r</b>
Temat	<b>Rzut z góry rozmieszczenie pali</b>		Numer rys. <b>3</b>
Inwestor	<b>Gmina Dąbrowno ul. Kościuszki 21, 14-120 Dąbrowno</b>		Skala <b>1:50</b>
	Imię i nazwisko		Podpis
Opracował	<b>Jerzy Kański</b>		

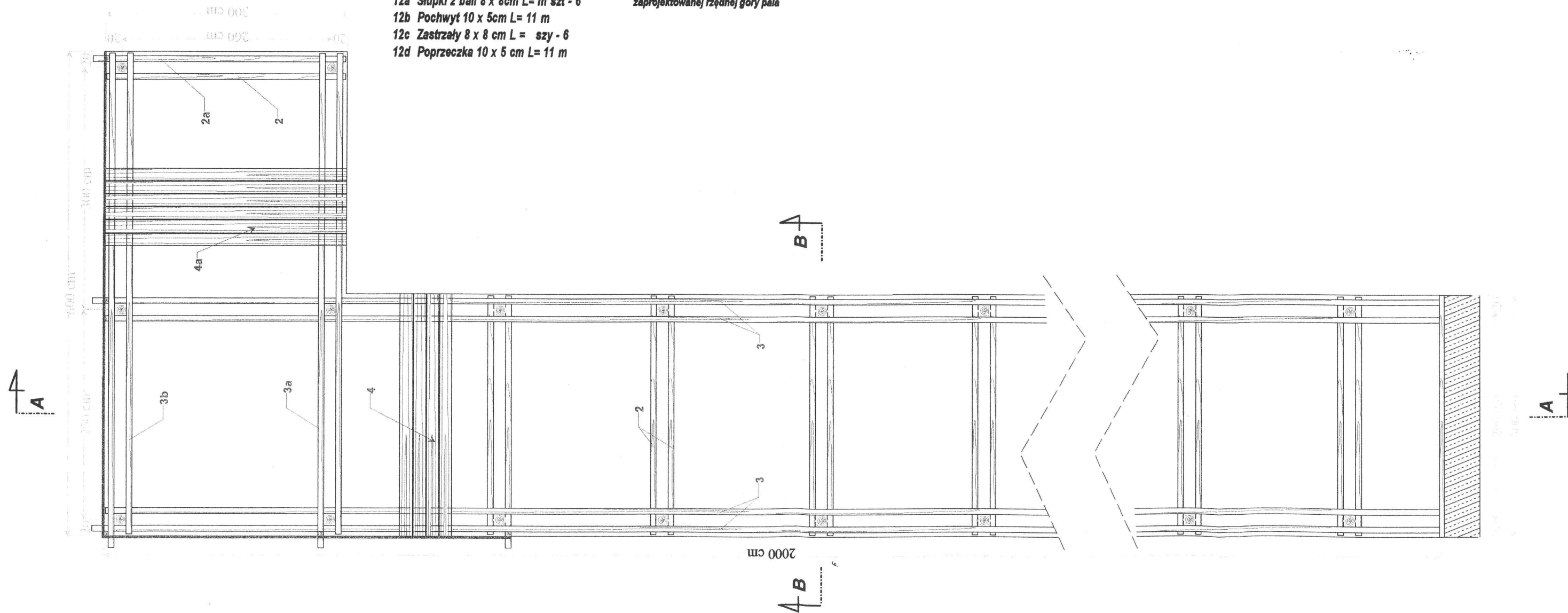


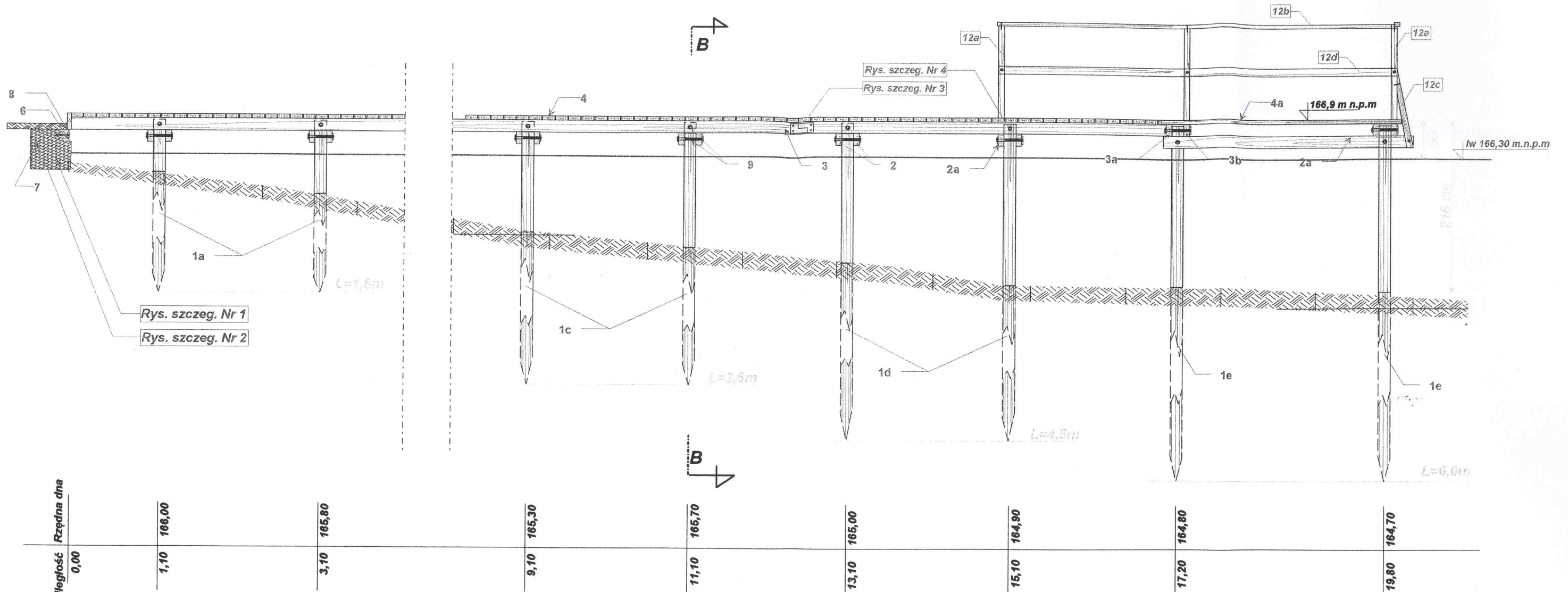


**Wyszczególnienie elementów:**

- 1a Pale drewniane śr. 15cm L = 1,50 m + 0,15m = 1,55 m szt. - 4
- 1b Pale drewniane śr. 15cm L = 2,50 m + 0,15m = 2,65 m szt. - 4
- 1c Pale drewniane śr. 15cm L = 3,50 m + 0,15m = 3,65 m szt. - 4
- 1d Pale drewniane śr. 15cm L = 4,50 m + 0,15m = 4,65 m szt. - 4
- 1e Pale drewniane śr. 20cm L = 6,00 m + 0,15m = 6,15 m szt. - 6
- 2 Kleszcze 7 x 15cm L = 2,96 m szt. - 18
- 3 Podłużnica 7 x 15cm L = 5,00 m szt. - 16
- 3a Podłużnica 7 x 15cm L = 6,15 m szt. - 2
- 3b Podłużnica 7 x 15cm L = 2,96 m szt. - 2
- 4 Poszycie z desek grub. 5cm 5 x 15cm L=3,00 m w odstępie 1 cm szt. - 144
- 5 Złącze podłużnic z blachy stalowej grub. 3 mm 120 x 300mm szt. - 34
- 6 Poprzecznica 7 x 15cm L = 3,0m szt. - 1
- 7 Fundament żelbetowy Rys. szczeg. 1
- 8 Deska grubości 20 x 5cm L=3,00m
- 9 Śruba M12 L=40cm szt. - 48
- 10 Śruba M8 L=10cm szt. - 64
- 11 Papa izolacyjna pas L = 3,00m szer. 30cm pale przed zabiciem winny być dłuższe o 15cm od projektowanych a po zabiciu przycięte do zaprojektowanej rzędnej góry pale
- 12 Barierka L= 11,00 m
- 12a Słupki z bali 8 x 8cm L= m szt. - 6
- 12b Pochwyty 10 x 5cm L= 11 m
- 12c Zastrzały 8 x 8 cm L = szy - 6
- 12d Poprzeczka 10 x 5 cm L= 11 m

Stadium	<b>OPERAT WODNOPRAWNY</b>	Zlecenie z dn.
Obiekt	<b>Pomost cumowniczy na Jez. Dąbrowa Mała w m. Stare Miasto przy dz 7/6</b>	Data: <b>08.2016r</b>
Temat	<b>Rzut z góry Usytuowanie podłogi i pali</b>	Numer rys. <b>4</b>
Inwestor	<b>Gmina Dąbrówno ul. Kościuszki 21, 14-120 Dąbrówno</b>	Skala <b>1:50</b>
	Imię i nazwisko	Podpis
Opracował	<b>Jerzy Kański</b>	



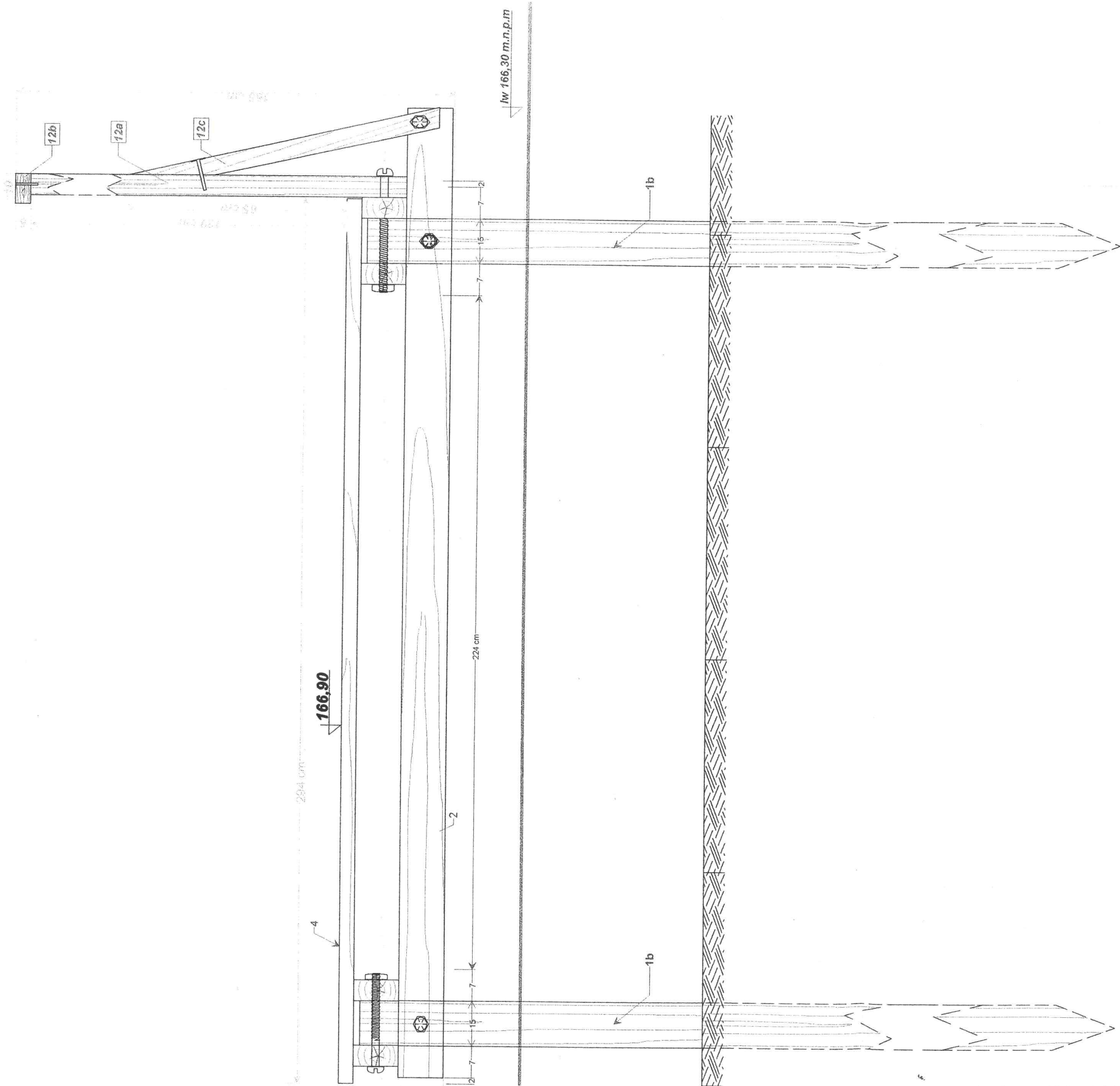


### Wyszczególnienie elementów:

- 1a Pale drewniane śr. 15cm L = 1,50 m + 0,15m = 1,55 m szt - 4
  - 1b Pale drewniane śr. 15cm L = 2,50 m + 0,15m = 2,65 m szt - 4
  - 1c Pale drewniane śr. 15cm L = 3,50 m + 0,15m = 3,65 m szt - 4
  - 1d Pale drewniane śr. 15cm L = 4,50 m + 0,15m = 4,65 m szt - 4
  - 1e Pale drewniane śr. 20cm L = 6,00 m + 0,15m = 6,15 m szt - 6
  - 2 Kleszcze 7 x 15cm L = 2,96 m szt - 18
  - 3 Podłużnica 7 x 15cm L = 5,00 m szt - 16
  - 3a Podłużnica 7 x 15cm L = 6,15 m szt - 2
  - 3b Podłużnica 7 x 15cm L = 2,96 m szt - 2
  - 4 Poszycie z desek grub. 5cm 5 x 15cm L=3,00 m w odstępie 1 cm szt - 144
  - 5 Złącze podłużnic z blachy stalowej grub. 3 mm 120 x 300mm szt - 34
  - 6 Poprzecznica 7 x 15cm L = 3,0m szt - 1
  - 7 Fundament żelbetowy Rys. szczeg. 1
  - 8 Deska grubości 20 x 5cm L=3,00m
  - 9 Śruba M12 L=40cm szt - 48
  - 10 Śruba M8 L=10cm szt - 64
  - 11 Papa izolacyjna pas L = 3,00m szer. 30cm
  - 12 Barierka L= 11,00 m
  - 12a Słupki z bali 8 x 8cm L= m szt - 6
  - 12b Pochwyty 10 x 5cm L= 11 m
  - 12c Zastrzały 8 x 8 cm L = szy - 6
  - 12d Poprzeczka 10 x 5 cm L= 11 m
- pale przed zabicciem winny być dłuższe o 15cm od projektowanych a po zabicciu przycięte do zaprojektowanej rzędnej góry pala

Stadium	<b>OPERAT WODNOPRAWNY</b>	Zlecenie z dn.
Obiekt	<b>Pomost cumowniczy na Jez. Dąbrowa Mała w m. Stare Miasto przy dz 7/6</b>	Data: <b>08.2016r</b>
Temat	<b>Profil A - A</b>	Numer rys. <b>5</b>
Inwestor	<b>Gmina Dąbrowno ul. Kościuszki 21, 14-120 Dąbrowno</b>	Skala <b>1:50</b>
Opracował	<b>Jerzy Kański</b>	Podpis 



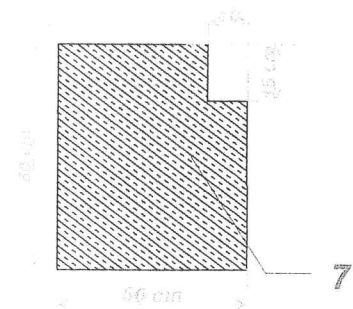


### Wyszczególnienie elementów:

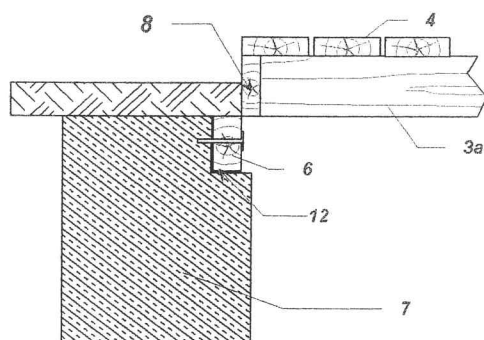
- 1a Pale drewniane śr. 15cm L = 1,50 m + 0,15m = 1,55 m szt - 4
  - 1b Pale drewniane śr. 15cm L = 2,50 m + 0,15m = 2,65 m szt - 4
  - 1c Pale drewniane śr. 15cm L = 3,50 m + 0,15m = 3,65 m szt - 4
  - 1d Pale drewniane śr. 15cm L = 4,50 m + 0,15m = 4,65 m szt - 4
  - 1e Pale drewniane śr. 20cm L = 6,00 m + 0,15m = 6,15 m szt - 6
  - 2 Kleszcze 7 x 15cm L = 2,96 m szt - 18
  - 3 Podłużnica 7 x 15cm L = 5,00 m szt - 16
  - 3a Podłużnica 7 x 15cm L = 6,15 m szt - 2
  - 3b Podłużnica 7 x 15cm L = 2,96 m szt - 2
  - 4 Poszycie z desek grub. 5cm 5 x 15cm L=3,00 m w odstępnie 1 cm szt - 144
  - 5 Złącze podłużnic z blachy stalowej grub. 3 mm 120 x 300mm szt - 34
  - 6 Poprzecznicza 7 x 15cm L = 3,0m szt - 1
  - 7 Fundament żelbetowy Rys. szczeg. 1
  - 8 Deska grubości 20 x 5cm L=3,00m
  - 9 Śruba M12 L=40cm szt - 48
  - 10 Śruba M8 L=10cm szt - 64
  - 11 Papa izolacyjna pas L = 3,00m szer. 30cm
  - 12 Barierka L= 11,00 m
  - 12a Słupki z bali 8 x 8cm L= m szt - 6
  - 12b Pochwyt 10 x 5cm L= 11 m
  - 12c Zastrzały 8 x 8 cm L = szy - 6
  - 12d Poprzeczka 10 x 5 cm L= 11 m
- \* pale przed zabiciem winny być dłuższe o 15cm od projektowanych a po zabiciu przycięte do zaprojektowanej rzędnej góry pala

	<b>OPERAT WODNOPRAWNY</b>	Zlecenie z dn.
	<b>Pomost cumowniczy na jez. Dąbrowa Mała w m. Stare Miasto przy dz 7/6</b>	Data: <b>08.2016r</b>
<b>Temat</b>	<b>Przekrój poprzeczny B - B</b>	Numer rys. <b>6</b>
<b>Inwestor</b>	<b>Gmina Dąbrówno ul. Kościuszki 21, 14-120 Dąbrówno</b>	Skala <b>1:15</b>
	Imię i nazwisko	Podpis
<b>Opracował</b>	<b>Jerzy Kański</b>	

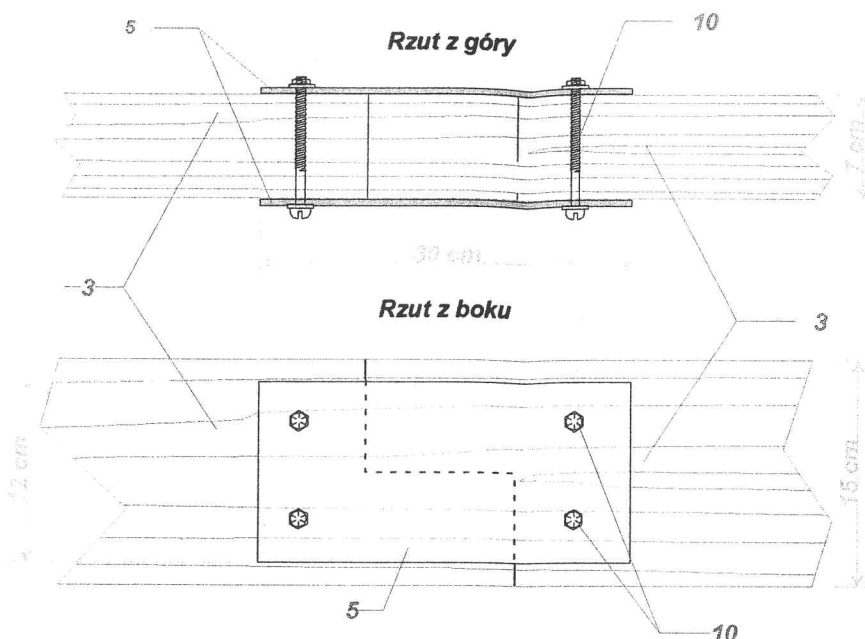
**Rysunek  
szczegół nr 1**  
Fundament L=1,0m  
przekrój poprzeczny  
skala 1:20



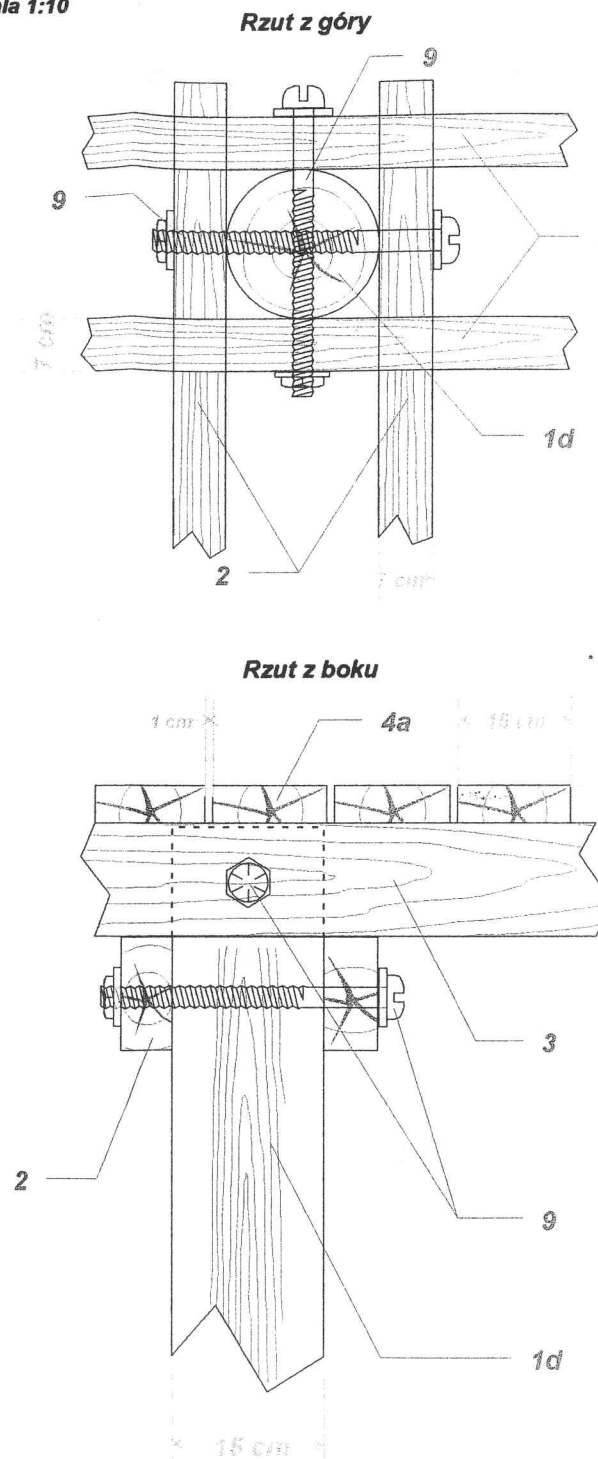
**Rysunek  
szczegół nr 2**  
Połączenie fundamentu i pomostu  
przekrój poprzeczny  
skala 1:20



**Rysunek  
szczegół nr 3**  
Złącze podłużnic  
skala 1:5



**Rysunek  
szczegół nr 4**  
Łączenie pala, poprzecznic i podłużnicy  
przekrój poprzeczny  
skala 1:10



**Wyszczególnienie elementów:**

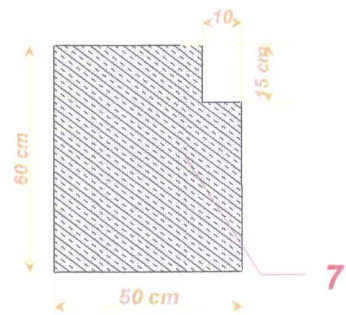
- 1a Pale drewniane śr. 15cm L = 1,50 m + 0,15m = 1,65 m szt. - 4
- 1b Pale drewniane śr. 15cm L = 2,50 m + 0,15m = 2,65 m szt. - 4
- 1c Pale drewniane śr. 15cm L = 3,50 m + 0,15m = 3,65 m szt. - 4
- 1d Pale drewniane śr. 15cm L = 4,50 m + 0,15m = 4,65 m szt. - 4
- 1e Pale drewniane śr. 20cm L = 6,00 m + 0,15m = 6,15 m szt. - 6
- 2 Kleszcze 7 x 15cm L = 2,96 m szt. - 18
- 3 Podłużnica 7 x 15cm L = 5,00 m szt. - 16
- 3a Podłużnica 7 x 15cm L = 6,15 m szt. - 2
- 3b Podłużnica 7 x 15cm L = 2,96 m szt. - 2
- 4 Poszycie z desek grub. 5cm 5 x 15cm L=3,00 m w odstępnie 1 cm szt. - 144
- 5 Złącze podłużnic z blachy stalowej grub. 3 mm 120 x 300mm szt. - 34
- 6 Poprzecznic 7 x 15cm L = 3,0m szt. - 1
- 7 Fundament żelbetowy Rys. szczeg. 1
- 8 Deska grubości 20 x 5cm L=3,00m
- 9 Śruba M12 L=40cm szt. - 48
- 10 Śruba M8 L=10cm szt. - 64
- 11 Papa izolacyjna pas L = 3,00m szer. 30cm
- 12 Barierka L= 11,00 m
- 12a Słupki z bali 8 x 8cm L= m szt. - 6
- 12b Pochwyty 10 x 5cm L= 11 m
- 12c Zastrzały 8 x 8 cm L = szy - 6
- 12d Poprzeczka 10 x 5 cm L= 11 m

pale przed zabiorem winny być dłuższe o 15cm od projektowanych a po zabiore przyelęte do zaprojektowanej rzędnej góry pala

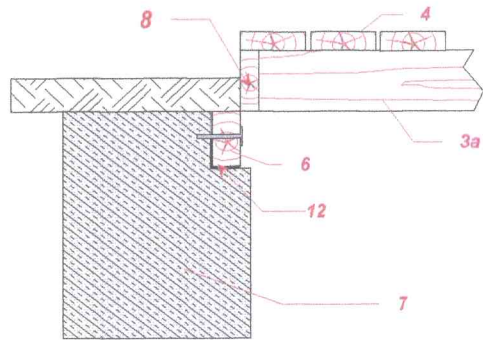
Stadium	<b>OPERAT WODNOPRAWNY</b>	Zlecenie z dn.
Obiekt	<b>Pomost cumowniczy na jez. Dąbrowa Mała w m. Stare Miasto przy dz 7/6</b>	Data: <b>08.2016r</b>
Temat	<b>Szczegóły konstrukcyjne</b>	Numer rys. <b>7</b>
Inwestor	<b>Gmina Dąbrówno ul. Kościuszki 21, 14-120 Dąbrówno</b>	Skala <b>1:20</b>
Opracował	<b>Jerzy Kański</b>	Podpis 



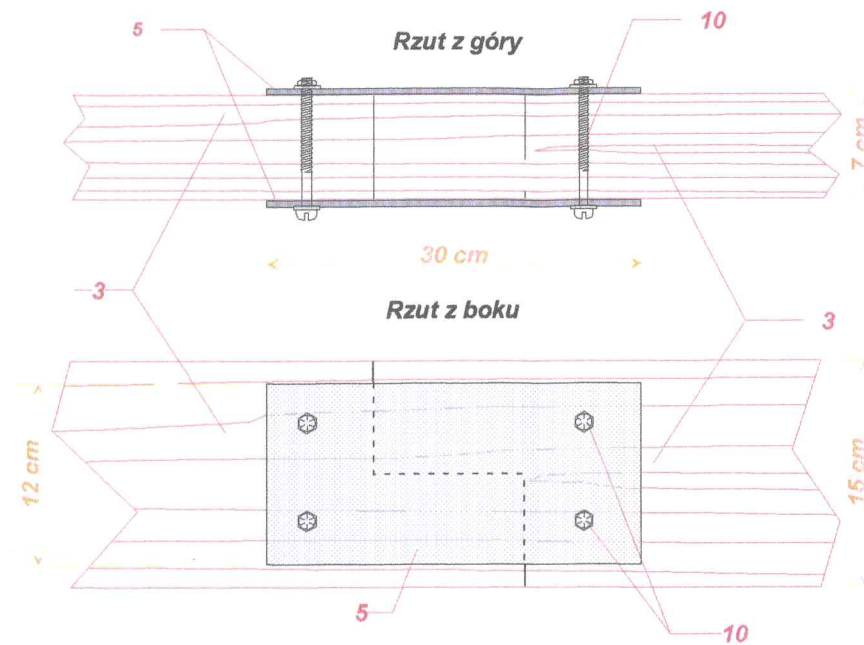
**Rysunek  
szczegół nr 1**  
Fundament L=1,0m  
przekrój poprzeczny  
skala 1:20



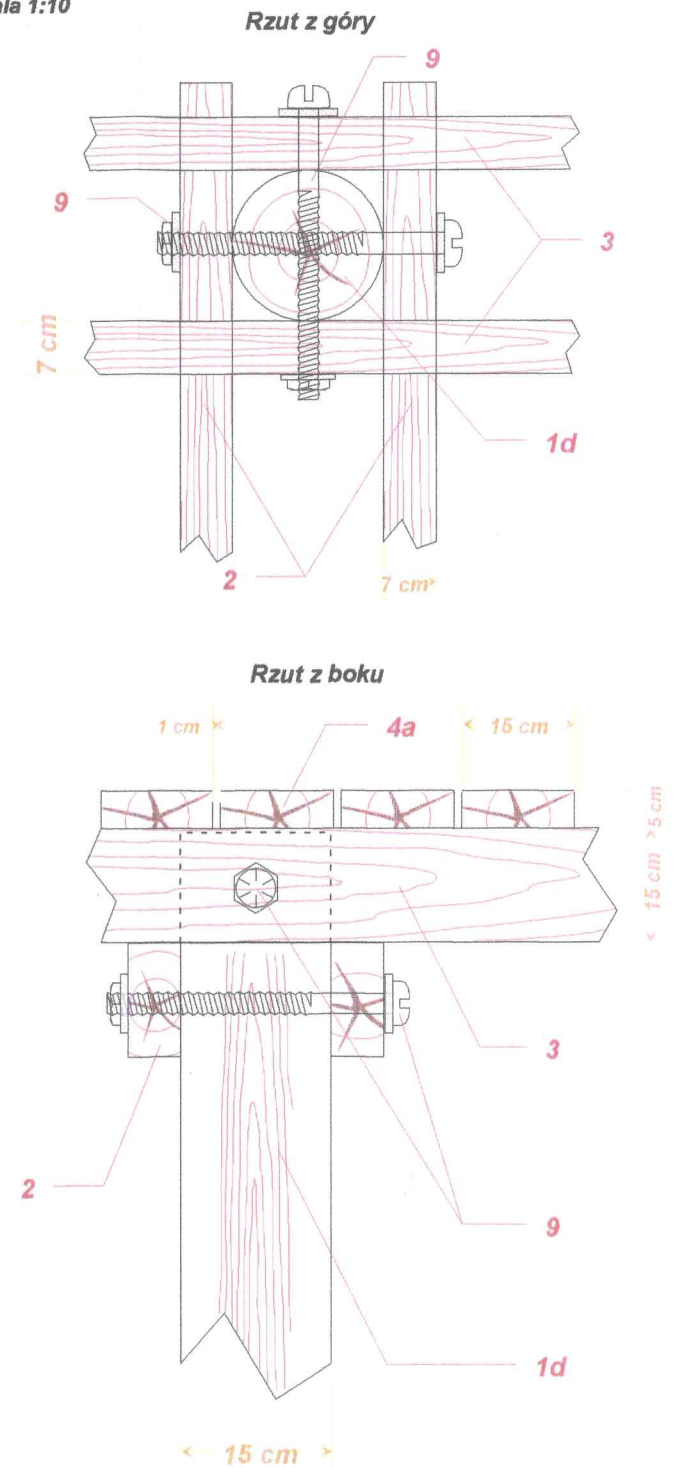
**Rysunek  
szczegół nr 2**  
Połączenie fundamentu i pomostu  
przekrój poprzeczny  
skala 1:20



**Rysunek  
szczegół nr 3**  
Złącze podłużnic  
skala 1:5



**Rysunek  
szczegół nr 4**  
Łączenie pala, poprzecznic i podłużnic  
przekrój poprzeczny  
skala 1:10



**Wyszczególnienie elementów:**

- 1a Pale drewniane śr. 15cm L = 1,50 m + 0,15m = 1,55 m szt. - 4
- 1b Pale drewniane śr. 15cm L = 2,50 m + 0,15m = 2,65 m szt. - 4
- 1c Pale drewniane śr. 15cm L = 3,50 m + 0,15m = 3,65 m szt. - 4
- 1d Pale drewniane śr. 15cm L = 4,50 m + 0,15m = 4,65 m szt. - 4
- 1e Pale drewniane śr. 20cm L = 6,00 m + 0,15m = 6,15 m szt. - 6
- 2 Kleszcze 7 x 15cm L = 2,96 m szt. - 18
- 3 Podłużnica 7 x 15cm L = 5,00 m szt. - 16
- 3a Podłużnica 7 x 15cm L = 6,15 m szt. - 2
- 3b Podłużnica 7 x 15cm L = 2,96 m szt. - 2
- 4 Poszycie z desek grub. 5cm 5 x 15cm L=3,00 m w odstępnie 1 cm szt. - 144
- 5 Złącze podłużnic z blachy stalowej grub. 3 mm 120 x 300mm szt. - 34
- 6 Poprzecznicza 7 x 15cm L = 3,0m szt. - 1
- 7 Fundament żelbetowy Rys. szczeg. 1
- 8 Deska grubości 20 x 5cm L=3,00m
- 9 Śruba M12 L=40cm szt. - 48
- 10 Śruba M8 L=10cm szt. - 64
- 11 Papa izolacyjna pas L = 3,00m szer. 30cm
- 12 Barierka L= 20,80 m
- 12a Słupki z bali 8 x 8cm L= m szt. - 6
- 12b Pochwyty 10 x 5cm L= 13 m
- 12c Zastrzały 8 x 8 cm L = szy - 6
- 12d Poprzeczka 10 x 5 cm L= 13 m

1 pale przed zabiściem winny być dłuższe o 15cm od projektowanych a po zabiściu przycięte do zaprojektowanej rzędnej góry pala

Stadium	<b>OPERAT WODNOPRAWNY</b>	Zlecenie z dn.
Obiekt	<b>Pomost cumowniczy na jez. Dąbrowa Mała w m. Stare Miasto przy dz 7/6</b>	Data: <b>08.2016r</b>
Temat	<b>Szczegóły konstrukcyjne</b>	Numer rys. <b>7</b>
Inwestor	<b>Gmina Dąbrowno ul. Kościuszki 21, 14-120 Dąbrowno</b>	Skala <b>1:20</b>
Opracował	<b>Jerzy Kański</b>	Podpis 