

Znak sprawy: DRZ.271.3.2013

**Do wszystkich Wykonawców
w postępow. nr DRZ.271.3.2013**

W odpowiedzi na pisma z dnia 23, 24 i 25 kwietnia 2013 r., dotyczące wyjaśnienia zapisów specyfikacji istotnych warunków zamówienia w przetargu nieograniczonym nr DRZ.271.3.2013, w zakresie:

1. Czy zamawiający dopuszcza zastosowanie równoważnika dla słupów oświetleniowych w wykonaniu opisanych w dokumentacji, na kompozytowe słupy oświetleniowe wzmocnione włóknem szklanym?
2. Ze względu na duże różnice cenowe prosimy o uzupełnienie dokumentacji o rysunki ławek parkowych, koszy na śmieci, konstrukcji pergol i trejaży.
3. Zgodnie z poz.17 kosztorysu ofertowego należy ustawić obrzeża betonowe 30 x 8 cm, natomiast zgodnie z opisem technicznym i rysunkiem obrzeża 20 x 6 cm. Prosimy o wyjaśnienie rozbieżności.
4. Zgodnie z kosztorysem ofertowym poz. 15 i 16 należy ułożyć nawierzchnię z kostki betonowej na całej powierzchni ciągu spacerowego w stosunku 50% kostki szarej i 50% kostki kolor. Zgodnie z opisem technicznym oraz rysunkiem, kostkę kolorową należy ułożyć wyłącznie pod wnękami ławkowymi. Wg naszego obmiaru powierzchnia wnęk ławkowych wynosi $1,5 \times 3,5 \times 16 = 84 \text{ m}^2$. Prosimy o wyjaśnienie rozbieżności.
5. Brak w kosztorysie pozycji związanej z humusowaniem gr. 10 cm pod trawniki. W jakiej pozycji należy wycenić roboty?
6. Proszę o załączenie rys. E2 dotyczącego wzoru słupa z oprawą.
7. W przedmiarze elektryki nie ma ujętego wykopu dla kabli, jest tylko zasypanie. Czy należy uwzględnić wykop w wycenie?

wyjaśniam co następuje:

- Ad.1. Zamawiający dopuszcza możliwość zastosowania wszelkich słupów oświetleniowych wykonanych z materiałów posiadających przewidziane stosownymi przepisami dopuszczenie do stosowania w budownictwie. Zamawiający zastrzega jedynie, aby nie były to zwykłe proste słupy oświetleniowe, tylko słupy ozdobne (typu parkowego) bez wysięgników.
- Ad.2. Rysunki ze wzorem koszy na śmieci oraz konstrukcji pergol w załączeniu. Rysunkami wzoru ławek parkowych inwestor nie dysponuje, jednak należy wykonać je zgodnie z przedmiarem robót jako ławki z prefabrykatów żelbetonowych (wyłącznie ławki z oparciem) z zaimpregnowanymi drewnianymi elementami siedzisk i oparc.
- Ad.3. W ofercie należy wycenić oraz wykonać (zgodnie z przedmiarem robót) obrzeża betonowe o wymiarach 30 x 8 cm.
- Ad.4. W ofercie należy wycenić oraz wykonać (zgodnie z przedmiarem robót) nawierzchnie ciągu spacerowego z kostki betonowej w stosunku 50% kostki szarej i 50% kostki kolor.
- Ad.5. W poz. 5 i 6 przedmiaru robót przewidziano usunięcie warstwy ziemi urodzajnej (humusu) przed korytowaniem, której część należy wykorzystać przy humusowaniu nawierzchni pod trawniki. W związku z powyższym nie należy tej pozycji dodatkowo kosztorysować w kosztorysie ofertowym.

- Ad.6. Rysunek ze wzorem słupa oświetleniowego w załączeniu.
Ad.7. Wykonanie wykopu pod kable zasilające oświetlenie należy wycenić i uwzględnić w jednej pozycji z jego zasypaniem.

UWAGA! Z dniem 30.04.2013 r. niniejsze wyjaśnienia stają się treścią siwz i obowiązują wszystkich Wykonawców ubiegających się o przedmiotowe zamówienie.

Z poważaniem

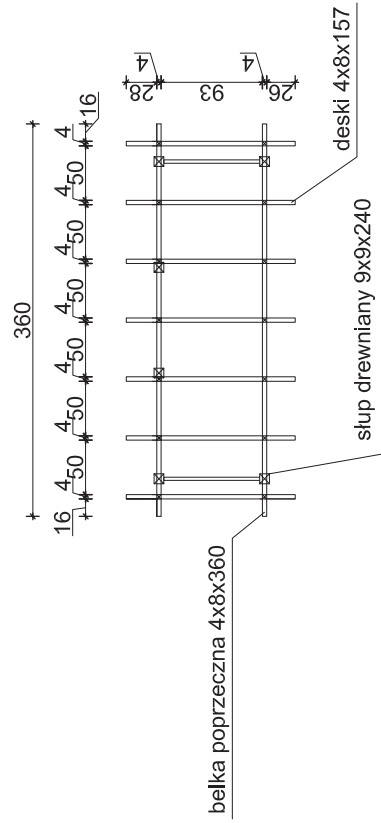
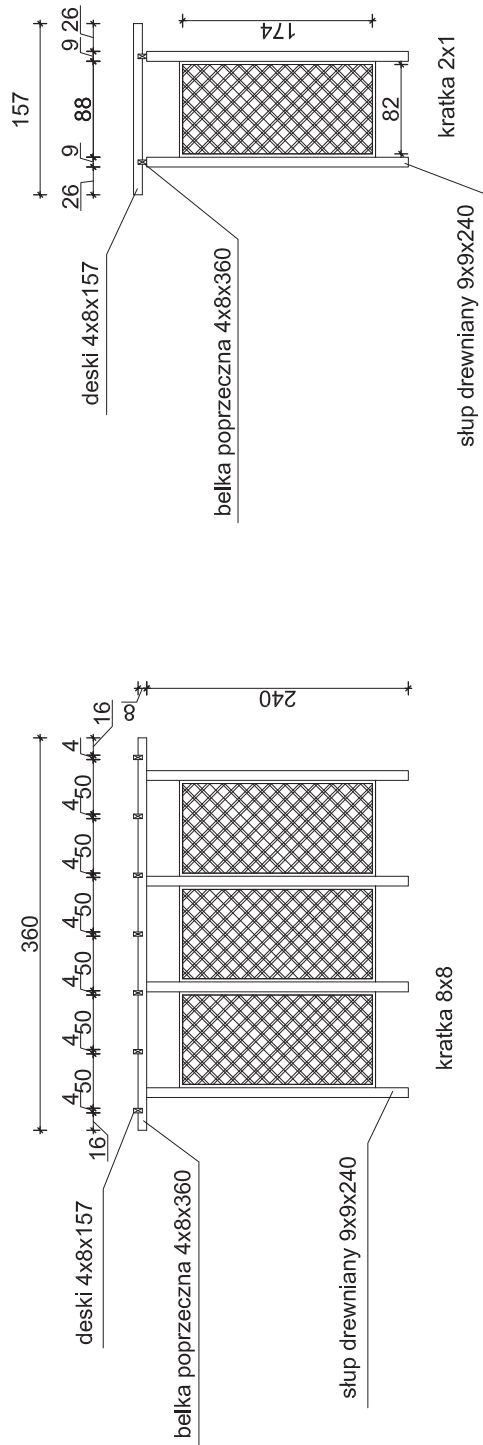
WÓJT
Łodowicz Błaszkiwicz

Do wiadomości:

1) a/a



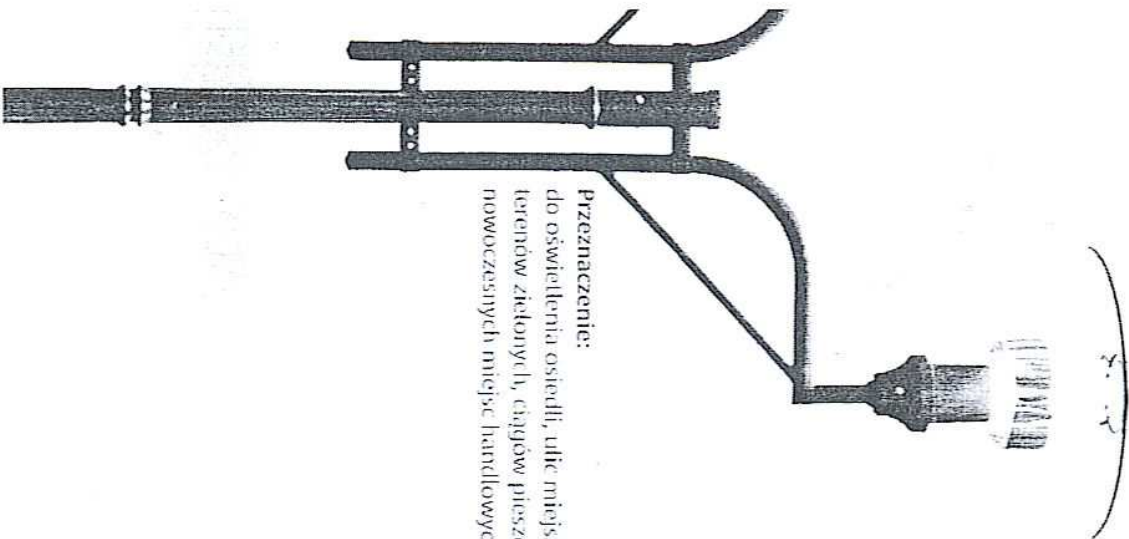
| | | |
|---|------------------------|-------------------------|
| GMINA DĄBRÓWNO 14-120 DĄBRÓWNO | KOSZ NA ŚMIECI | Data 04/2013 |
| Tytuł: | Autor projektu: | rys. nr |
| BUDOWA CIĄGU SPACEROWEGO NAD JEZIOREM DĄBROWA MAŁA | | |



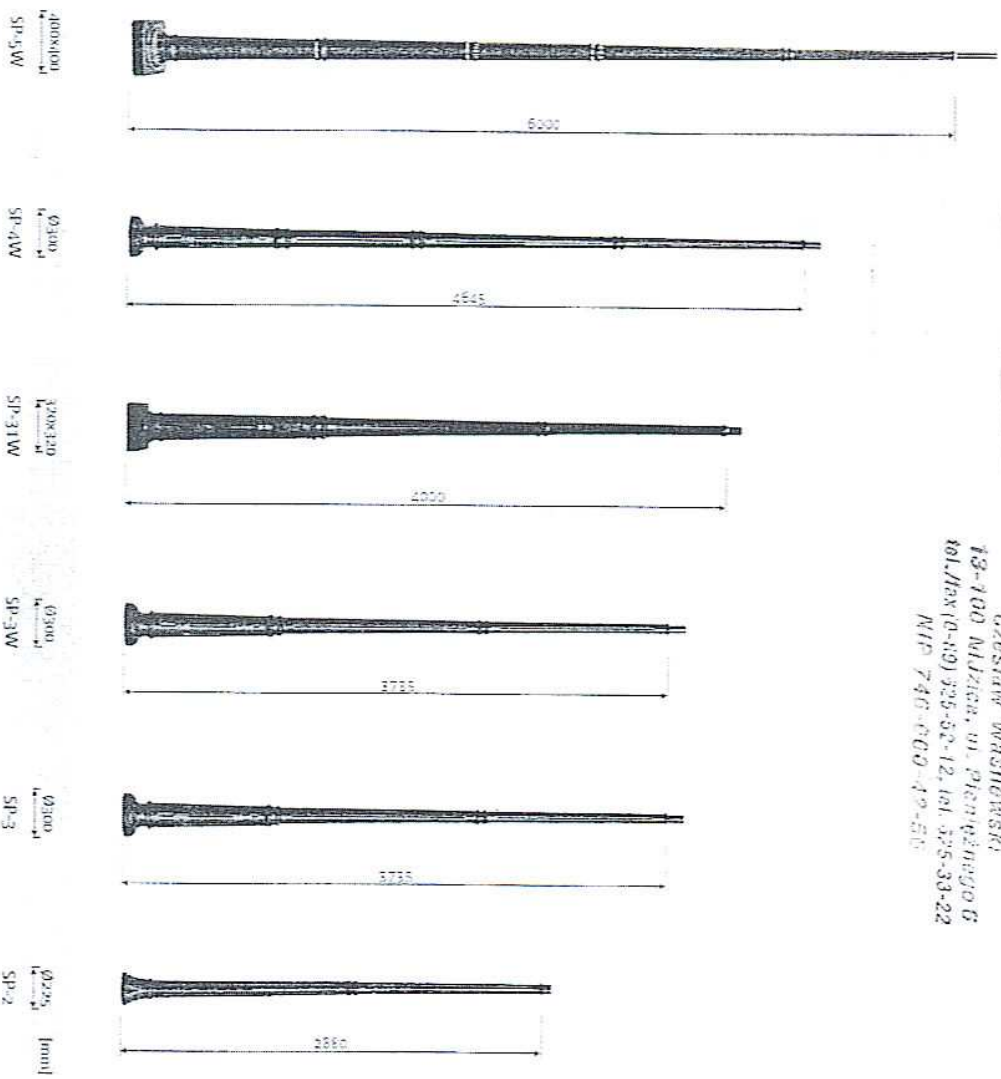
*Całość należy zakonserwować dwukrotnie środkami grzybobójczymi i owadobójczymi

| | | |
|---|---------------------|-----------------|
| GMINA DĄBRÓWNO 14-120 DĄBRÓWNO | KONSTRUKCJA PERGOLI | Data 04/2013 |
| Tytuł: BUDOWA CIĄGU SPACEROWEGO NAD JEZIOREM DĄBROWA MAŁA | Autor projektu: | rys. nr 1 |
| | | Skala 1:50 |

Stupy proste typu SP



Przeznaczenie:
do oświetlenia osiedli, ulic miejskich,
terenów zielonych, ciągów pieszo-jezdnych,
nowoczesnych miejsc handlowych itp.



ZARZĄD BUDOWY INSTALACJI ELEKTRYCZNYCH
Gzostaw Wąsowski
13-100 Młżecz, ul. Plan Główny 6
tel./fax (0-60) 525-52-12, tel. 525-33-22
NIP 740-000-42-50

